

第34回 稲敷市スプリングフェスティバル

- 1 趣 旨 ミニバスケットボールを通じて、他地区との交流と親睦を深め児童の健全育成を図るとともにミニバスケットボールの普及と技術の向上を期する。
- 2 主 催 稲敷市ミニバスケットボール連盟
- 3 後 援 稲敷市教育委員会・稲敷市スポーツ協会・稲敷市スポーツ少年団本部
- 4 期 日 令和6年4月27日(土)予選リーグ・・・男子<新利根体育館> 開館8:00
女子<江戸崎体育館> 開館8:00

4月28日(日)決勝トーナメント, 表彰式<江戸崎体育館> 開館8:00

- 5 大会役員
- | | | |
|------|-------|---------------|
| 大会顧問 | 墳崎 一 | (市スポ少本部長) |
| 同 | 石山 貴司 | (県南A U12 会長) |
| 同 | 山崎 利治 | (県南A U12 副会長) |
| 大会会長 | 高須 孝之 | (市ミニ連会長) |
| 副会長 | 増田 太三 | (市ミニ連副会長) |

会場設営・接待・救護 市内各ミニバス少年団育成会

- 6 大会参加費 ¥4,000- 当日受付でお納め下さい。

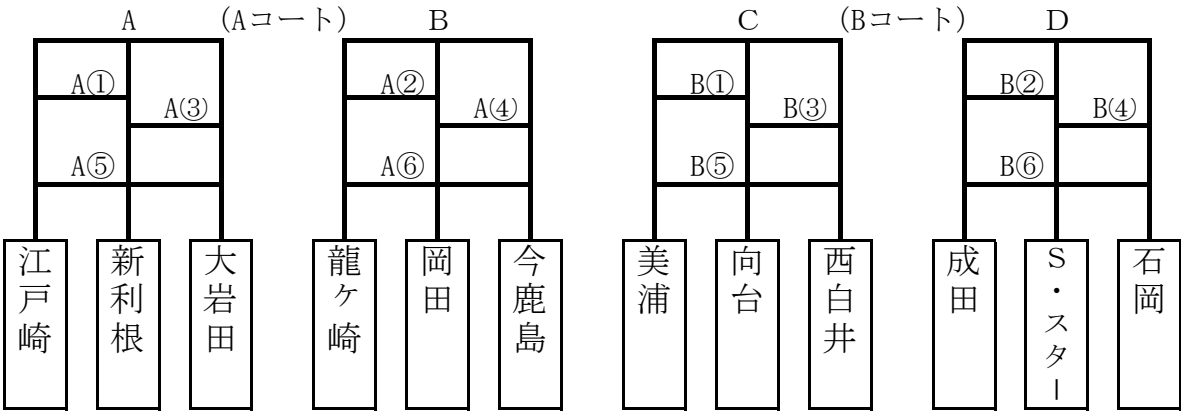
7 競技上の留意事項

- (1) 出場資格…選手・指導者は、令和6年度スポーツ傷害保険に加入して下さい。なお、低学年児童の健康・安全管理については各チームの責任において十分配慮願います。緊急時は各チームが判断し救急車を要請した上で本部に報告願います。
- (2) マンツーマンディフェンスの徹底に努めましょう。
- (3) 2023年度からの新ルールにより試合を行います。また、チーム構成人数が8人に満たない場合は勝ち上がりはできません。
- (4) 予選・決勝ともに試合時間を6分-1分-6分-5分-6分-1分-6分とします。予選は3チームリーグ戦で延長は行いません。(同点の場合はゴールアベレージで順位付けします。)
- (5) 感染防止のため開・閉会式を行わず、準決勝、決勝後にそれぞれ表彰式のみ行います。

大会事務局 〒300-0641 稲敷市浮島 4484 番地
高須 孝之宅
TEL 090-7282-4234

4月27日（土） 男子予選リーグ

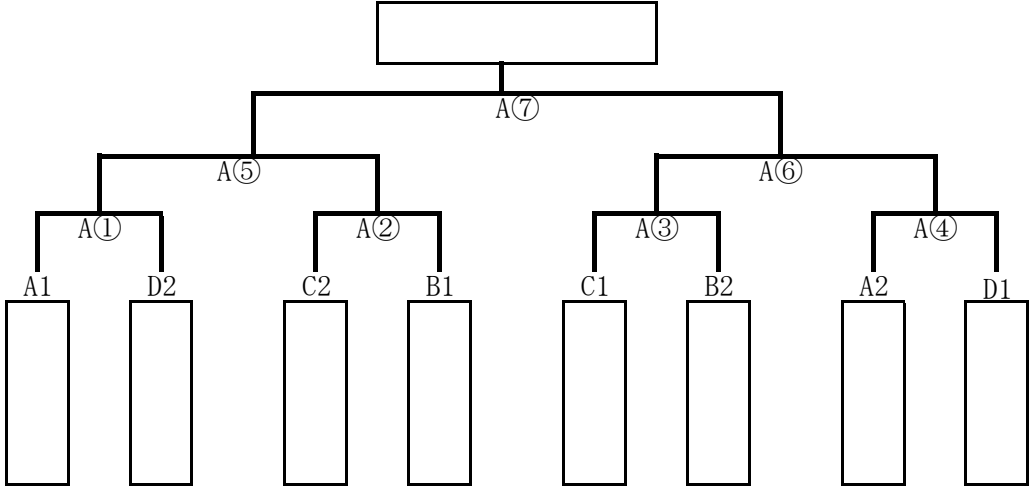
(新利根体育館)



8:00開館 ①9:30～ ②10:35～ ③11:40～ <昼食> ④1:30～ ⑤2:35～ ⑥3:40～

4月28日（日） 男子決勝トーナメント (Aコート)

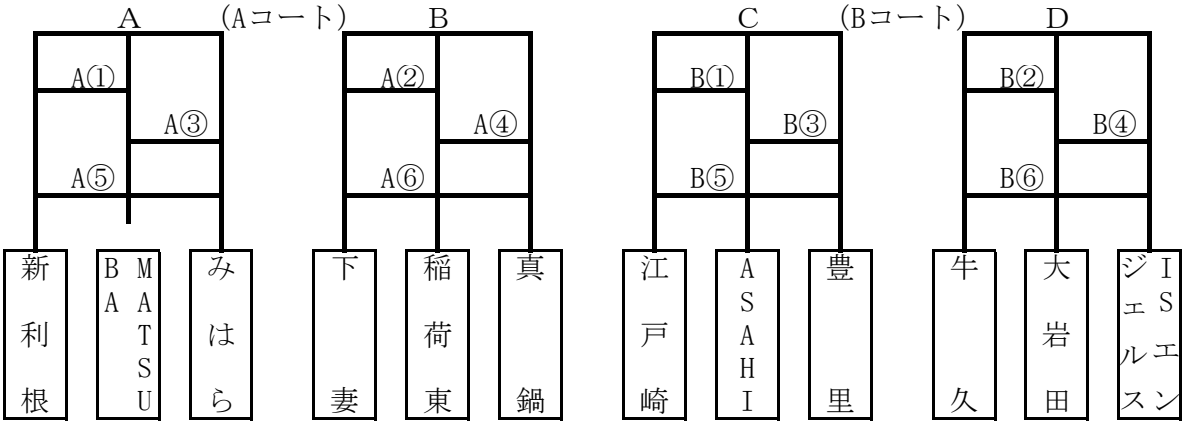
※ 昼食時間はとりません。
(江戸崎体育館)



8:00開館 ①9:00～ ②10:05～ ③11:10～ ④12:15～ ⑤1:20～ ⑥2:25～ ⑦3:30～ 表彰式4:45～

4月27日（土） 女子予選リーグ

(江戸崎体育館)

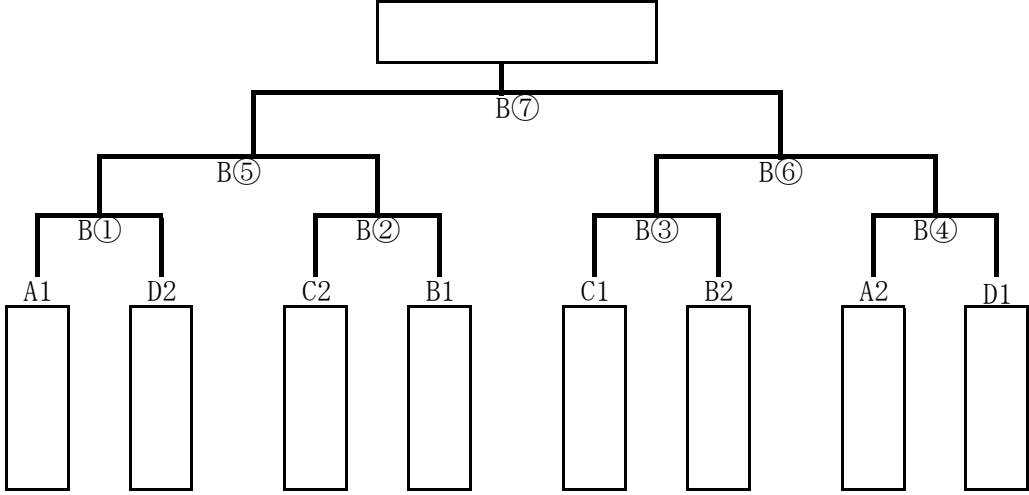


8:00開館①9:30～ ②10:35～ ③11:40～ <昼食> ④1:30～ ⑤2:35～ ⑥3:40～

4月28日（日） 女子決勝トーナメント (Bコート)

※ 昼食時間はとりません。

(江戸崎体育館)



8:00開館 ①9:00～ ②10:05～ ③11:10～ ④12:15～ ⑤1:20～ ⑥2:25～ ⑦3:30～ 表彰式4:45～